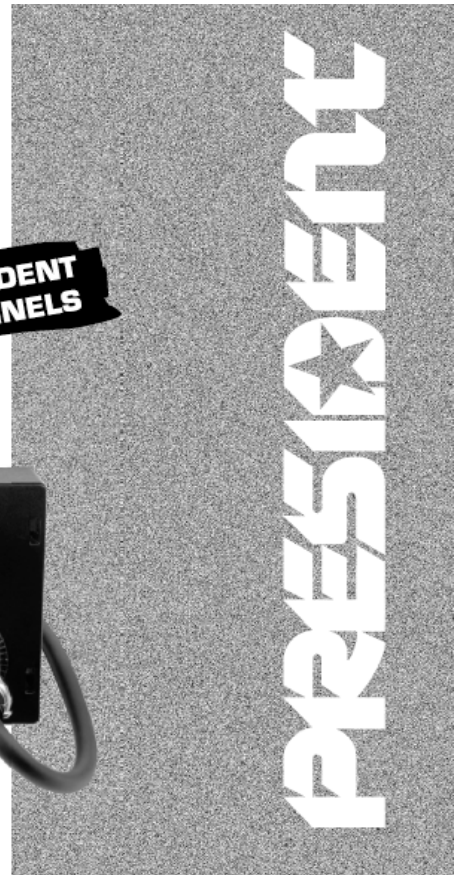
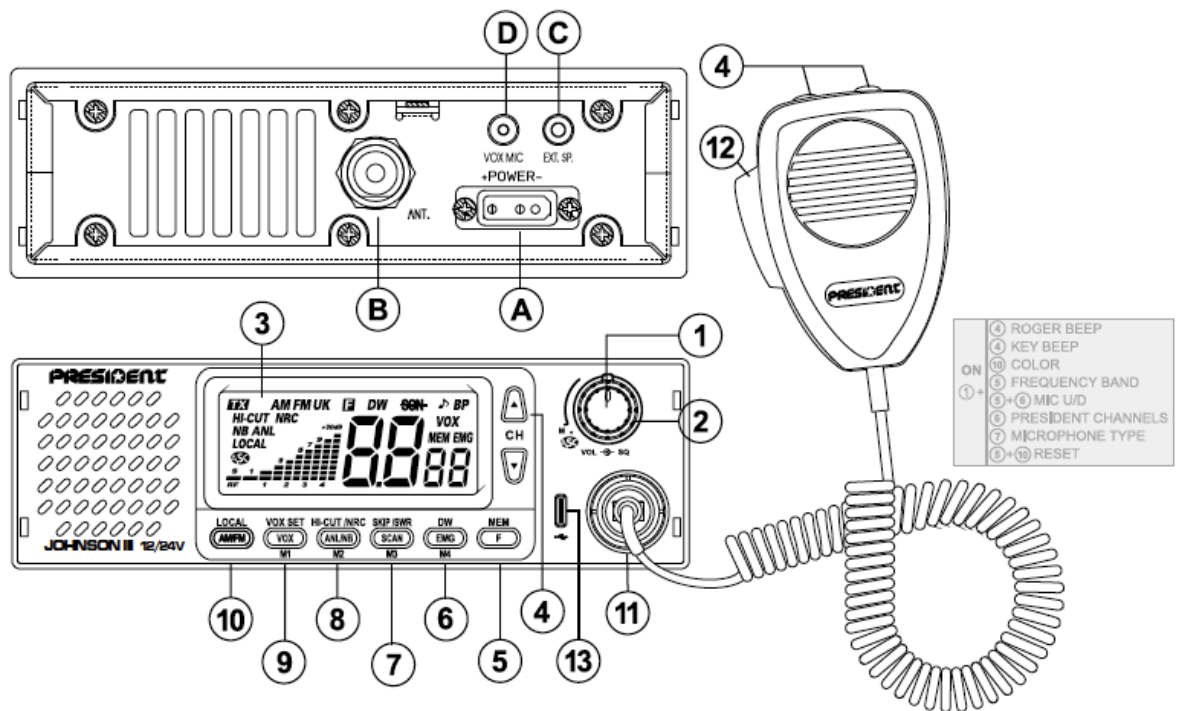
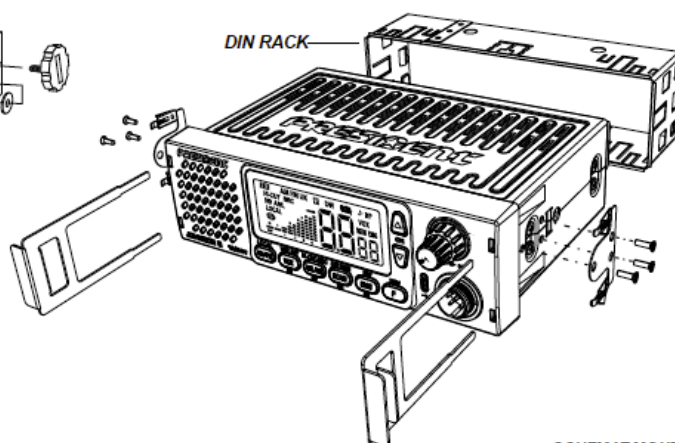
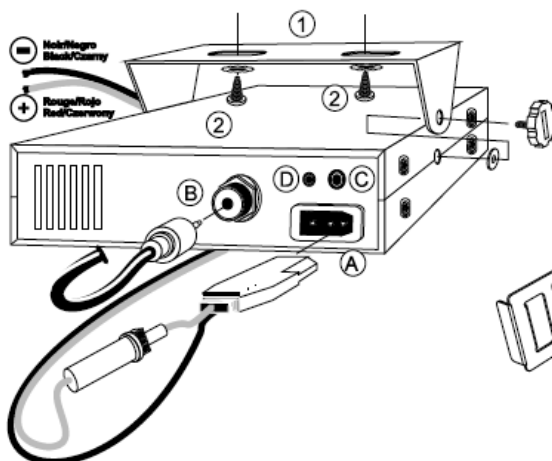
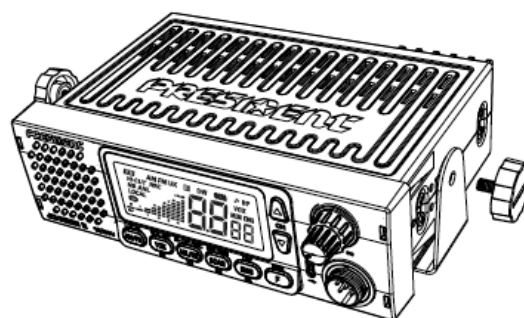
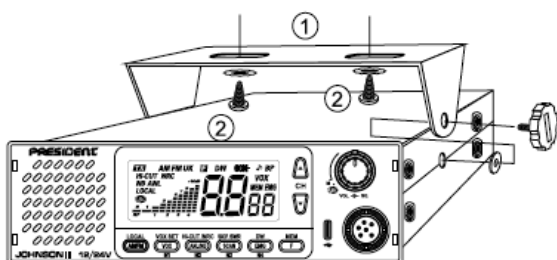


# JOHNSON III 12/24V



Manuel d'utilisation / Manual del usuario  
Owner's manual / Instrukcja obsługi





MOUNTING DIAGRAM

SCHEMAT MONTAŽU

### 1) ON/OFF - VOLUME

- a) Pro zapnutí přístroje otočte knoflíkem **VOL (1)** ve směru hodinových ručiček.
- b) Chcete-li zvýšit úroveň zvuku, otočte stejným ovladačem dále po směru hodinových ručiček.

### 2) ASC (Automatic Squelch Control)/SQUELCH

Potlačuje nežádoucí zvuky na pozadí, když neprobíhá žádná komunikace..

#### a) ASC: Automatic Squelch Control

Celosvětový patent, exkluzivita PRESIDENT

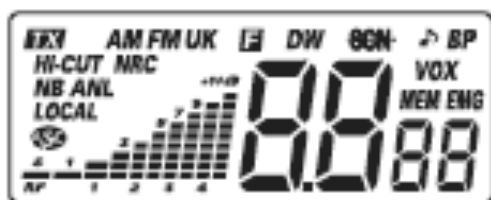
Otočte knoflíkem squelch **SQ (2)** proti směru hodinových ručiček do polohy ASC. Na displeji se zobrazí „ASC“. Lze jej odpojit otočením knoflíku ve směru hodinových ručiček, v tomto případě se opět aktivuje ruční ovládání squelche. „ASC“ zmizí z displeje.

#### b) Ruční squelch

Otočte knoflíkem squelch ve směru hodinových ručiček přesně do bodu, kde zmizí veškerý hluk na pozadí. Toto nastavení by mělo být provedeno s přesností, protože při nastavení na maximum (tj. zcela ve směru hodinových ručiček) budou přijímány pouze nejsilnější signály.

### 3) Displej

Multifunkční LCD displej (podsvícení). Umožňuje vizualizaci všech funkcí:



- KEY** - Zobrazuje přenos
- AM - Zvolený režim AM
- FM - Zvolený režim FM
- UK - Zobrazuje konfiguraci Anglie (viz tabulka na straně 50) Funkční tlačítko aktivováno (výběr frekvenčních pásem)
- DW - Dual Watch aktivován
- SCN - Scan aktivován
- SCN** - Scan vypnuta
- BP** - Pípnutí klávenice
- BP - Roger pípnutí
- HI-CUT - HI-CUT filtr aktivován
- NRC - NRC filtr aktivován
- NB - NB filtr aktivován
- ANL - ANL filtr aktivován (pouze v režimu AM)
- LOCAL- Automatické nastavení RF GAIN aktivováno
- ASC - Automatic Squelch Control aktivováno F
- VOX - VOX aktivován
- MEM - Funkce paměti (vstup dat, vyvolání nebo vymazání) aktivována
- EMG - Prioritní kanál EMG (nouzový) 19 nebo 9 aktivován
- 88** - Zobrazuje číslo kanálu
- 88** - Zobrazuje vybranou konfiguraci

#### 4) VOLIČ KANÁLŮ: tlačítka ▲ a ▼ na předním panelu a „UP“ a „DN“ na mikrofonu

Tyto klávesy umožňují změnu kanálu (nahoru/dolů). Při každé změně kanálu zazní pípnutí, pokud je aktivována funkce KEY BEEP (viz KEY BEEP)

#### 5) F - VÝBĚR FREKVENČNÍHO PÁSMU ~ MEM ~ SCAN MEM ~ DIMMER

F - VÝBĚR FREKVENČNÍHO PÁSMU

Viz MEM (dlouhý stisk)

Do paměti lze uložit 3 kanály s následujícími parametry: AM (kromě konfigurace EC) nebo FM; LOCAL; NB/ANL; HICUT (a CEPT/ENG v konfiguraci U)

Uložení do paměti:

- Dlouze stiskněte **MEM (5)**, na displeji bliká «MEM».
- Stiskněte po dobu 1 s na **M1 (9)**, **M2 (8)**, **M3 (7)** nebo **M4 (6)**. Zobrazí se na displeji „MEM“nepřetržitě. Kanál byl uložen do paměti.

Chcete-li vyvolat kanál z paměti:

- Dlouze stiskněte **MEM (5)**, na displeji bliká «MEM».
- Krátce stiskněte **M1 (9)**, **M2 (8)**, **M3 (7)** nebo **M4 (6)**.
- „MEM“ se zobrazuje nepřetržitě. Uložený kanál je aktivní.

Chcete-li odstranit paměť:

- Viz Reset **Reset** 

### **SCAN MEM (dlouhé stisknutí pouze během funkce SCAN (7))**

Skenování paměti umožňuje prohledávat uložené kanály a prioritní kanály. - Během **SCAN (7)** stiskněte a podržte **MEM (5)**, abyste získali přístup k **MEMORY SCAN** funkce. Viz SKENOVÁNÍ

### **DIMMER (F + AM/FM)**

Slouží k nastavení jasu podsvícení (od 1 do 9) nebo k jeho deaktivaci (**OF**: žádné podsvícení).

1. Stiskněte tlačítko **F (5)**.
  2. Stiskněte tlačítko AM/FM (10). Na displeji bliká aktuální úroveň.
  3. Použijte tlačítka **▲ / ▼** nebo tlačítko **UP/DN (4)** na mikrofonu upravte požadovanou úroveň jasu.
  4. Stiskněte tlačítko **PTT (18)** pro potvrzení.
- Výchozí úroveň jasu je: 5.

### **6) EMG ~ DW ~ PRESIDENT CHANNELS ~ M4 EMG (krátké stisknutí)**

Kanál 9 a 19 se automaticky zvolí stisknutím tohoto tlačítka. Prvním stisknutím aktivujete kanál 9. Druhým stisknutím aktivujete kanál 19. Když je aktivní prioritní kanál, na displeji se zobrazí **«EMG»**. Novým stisknutím se vrátíte na předchozí kanál a **«EMG»** zmizí.

### **DW (dlouhý stisk)**

Delší stisk (1s) umožňuje aktivovat funkci **Dual Watch**. Tato funkce umožňuje přehled mezi kanálem 9 nebo 19 a vybraným kanálem. První dlouhé stisknutí aktivuje funkci DW mezi kanálem 9 a obsazeným kanálem. Nové dlouhé stisknutí aktivuje funkci mezi kanálem 19 a obsazeným kanálem. Zobrazí se na displeji **«DW»**. Na displeji se střídavě zobrazuje číslo zvoleného kanálu a kanál 9 nebo 19. Ikona **«EMG»** se také zobrazuje současně s kanálem 9 nebo 19. Zvolený kanál lze upravit během duálního sledování. Funkci lze také deaktivovat stisknutím spínače **PTT (12)**, tlačítka **EMG (6)** nebo spuštěním funkce **SCAN**.

### **PRESIDENT KANÁLY (PRESIDENT CHANNELS)**

Váš transceiver je vybaven funkcí **PRESIDENT Channels**, která zahrnuje pět předkonfigurovaných komunikačních kanálů (P1 až P5). Tyto kanály jsou dostupné po 40 standardních kanálech, což zjednodušuje výměnu v rámci malých skupin tím, že poskytuje snadný a okamžitý přístup. Kanály **PRESIDENT** umožňují cílenou komunikaci se členy skupiny. Chcete-li je použít, jednoduše vyberte požadovaný kanál po prozkoumání 40 standardních kanálů a pozvěte členy skupiny, aby se připojili.

Viz **PRESIDENT CHANNELS - ON/OFF**

M4 (viz MEM)

### **SCAN (krátké stisknutí)**

Krátkým stisknutím tlačítka **SCAN (7)** aktivujete funkci (viz KEY BEEP). Když je **SCAN** aktivní, na displeji se objeví **„SCN“**. Vyhledávání se zastaví, jakmile je kanál aktivní. V režimu **SKENOVÁNÍ** stiskněte tlačítko **▲ / ▼ CH (4)** nebo stiskněte tlačítka **UP/DN (19)** na mikrofonu pro změnu směru vyhledávání kanálů. Stisknutím tlačítka **PTT (12)** ukončíte funkci **SCAN**. **„SCN“** z displeje zmizí. Viz **SCAN MEM**.

**SKIP** (dlouhé stisknutí pouze při aktivované funkci **SCAN**)

Tato funkce umožňuje ignorovat kanál nalezený funkcí **SCAN**. Když se vyhledávání zastaví na nechtěném kanálu, podržte tlačítko **SCAN (7)** po dobu 1 sekundy pro uložení tohoto kanálu do paměti **SCAN SKIP**. Ozve se pípnutí a kanál již nebude prohledáván. Když je kanál ignorován, na displeji se objeví **SCAN** Viz SCAN výše

## SWR

Tato funkce vám umožňuje měřit SWR (Standing Wave Ratio) pípnutím při nastavování antény.

### SEŘÍZENÍ SWR

1- Zapněte zařízení

2- Stiskněte tlačítko **F** a poté tlačítko **SCAN** pro zahájení úpravy **SWR**.

Transceiver se automaticky přepne do režimu **TX** bez stisknutí tlačítka **PTT** a začne kalibrace. Maximální doba kalibrace je 5 minut.

3- Nastavte anténu.

4- Pípnutí\* je nepřetržité, když je hodnota SWR rovna 1,0.

Mezera mezi pípnutími se progresivně zvětšuje s hodnotou SWR se vzdaluje od 1.0. Na displeji se zobrazí hodnota SWR. (Například 2.5.)

5- Stisknutím tlačítka **F (5)** režim ukončíte.

\*Hlasitost pípnutí lze upravit pomocí tlačítka **VOL (1)**. Zkontrolujte, zda je hlasitost nastavena na vhodnou úroveň.

## M3 ( viz MEM )

### 8) ANL/NB ~ HI-CUT/NRC~ M2 NB/ANL (krátké stisknutí)

**ANL**: Automatický omezovač hluku / **NB**: Omezovač hluku. Tyto filtry umožňují snížit šum na pozadí a některé rušení příjmu. Každé krátké stisknutí přepne do smyčky: 1. **ANL** zapnuto / **NB** vypnuto • 2. **ANL** vypnuto / **NB** zapnuto • 3. **ANL** a **NB** zapnuto • 4. **ANL** a **NB** vypnuto. Když je filtr aktivní, zobrazí se jeho ikona „**ANL**“ nebo „**NB**“ na displeji.

V režimu **FM** pouze **NB** zapnuto a **NB** vypnuto. **ANL** se nezobrazí na displeji.

### HI-CUT (dlouhý stisk)

Hi-Cut: Potlačení vysokofrekvenčního rušení. Krátký tlak aktivuje HI-CUT filtr a na displeji se objeví «**HI-CUT**». Nové stisknutí funkci deaktivuje a «**HI-CUT**» zmizí z. displeje.

## NRC

Tento přepínatelný filtr lze použít ke zlepšení režimu příjmu a vysílání.

- Jednou krátce stiskněte tlačítko **F (5)**. Na displeji se objeví **F**.

- Stiskněte krátce tlačítko **NRC (8)** podruhé pro aktivaci/deaktivaci.

### NASTAVENÍ NRC

NRC filtr lze nastavit nezávisle na vysílání (**TX**) i na příjmu (**RX**).

- Jednou krátce stiskněte tlačítko **F (5)**. na displeji se objeví **F**

- Stiskněte a podržte tlačítko **NRC (8)** podruhé pro přístup k NRC SETTING screen (na displeji bliká NRC).

- Pro změnu použijte tlačítka **▲ / ▼** nebo **UP/DN (12)** na mikrofonu příjem hodnoty přenosu filtru je od 01 do 05 nebo OF (deaktivován).

- Stiskněte znovu krátce tlačítko NRC pro potvrzení vaší volby.

- Stisknutím tlačítka **F** můžete přepínat mezi nastaveními **NRC TX t / RX r**. Výchozí hodnoty pro filtr NRC jsou 03 pro vysílání a příjem.

M2 (viz MEM)

### 9) VOX ~ VOX SET ~ M1 VOX (krátké stisknutí)

Funkce VOX umožňuje přenos hovorem do originálního mikrofonu (nebo do volitelného vox mikrofonu) bez stisknutí spínače **PTT (12)**. Použití volitelného vox mikrofonu připojeného k zadnímu panelu transceiveru (**D**) deaktivuje původní mikrofon.

Stiskněte tlačítka **VOX (9)** pro aktivaci funkce **VOX**. Na displeji se zobrazí „**VOX**“. Opětovným stisknutím tlačítka **VOX (9)** funkci deaktivujete. „**VOX**“ zmizí z displeje.

### VOX SET (dlouhý stisk)

1. Dlouze stiskněte tlačítka **VOX SET (9)** pro vstup do **NASTAVENÍ VOX (VOX SETTING)**. Bliká „**VOX**“, na displeji se zobrazí aktuální nastavení a jeho hodnota. Tři parametry umožňují nastavit VOX: Citlivost **L** / Úroveň anti-vox **A** / Doba zpoždění Vox **t**.

2a. Pomocí tlačítka **▲ / ▼** na předním panelu nebo tlačítka **UP/DN (4)** na mikrofonu upravte aktuální parametr, poté stiskněte tlačítka **VOX (9)** pro výběr dalšího parametru nebo....

2b. Stiskněte nejprve tlačítka **VOX (9)** pro výběr jiného parametru a poté použijte tlačítka **▲ / ▼** na předním panelu nebo tlačítka **UP/DN (4)** na mikrofonu pro úpravu aktuálního parametru.

3. Po dokončení všech nastavení dlouze stiskněte tlačítka **F (5)** pro uložení a ukončení. Pokud je aktivována funkce **KEY BEEP**, ozve se dlouhé pípnutí, které potvrdí úspěšnost operace (viz **KEY BEEP**).

4. Pokud po dobu 10 sekund nestisknete žádné tlačítka, stanice automaticky opustí funkci **NASTAVENÍ VOX** bez uložení.

- Citlivost **L**: umožňuje nastavení mikrofonu (originální nebo volitelný vox) pro optimální kvalitu přenosu. Nastavitelná úroveň od 1 (vysoká úroveň) do 9 (nízká úroveň). Výchozí hodnota: 1.

- Anti-Vox **A**: umožňuje deaktivovat přenos generovaný okolním hlukem. Úroveň je nastavitelná. AF (podle úrovně squelch) a od 0 (bez anti-vox) do 9 (nízká úroveň). Výchozí hodnota: AF.

- Doba zpoždění **t**: umožňuje vyhnout se náhlému přerušování přenosu přidáním zpoždění na konci mluvení. Úroveň je nastavitelná od 1 (krátké zpoždění) do 9 (dlouhé zpoždění). Výchozí hodnota: 5.

**VOX SETTING** neaktivuje funkci **VOX**. **M1** (viz MEM)

### 10)AM/FM ~ LOCAL ~ DIMMER AM/FM (krátké stisknutí)

Tento přepínač umožňuje vybrat režim modulace AM nebo FM.

AM/FM 2. funkce (pouze v konfiguraci U)

Umožňuje střídat frekvenční pásma CEPT a ENG v konfiguraci U.

Když je zvoleno frekvenční pásmo **ENG**, zobrazí se «**UK**».

**LOCAL** (dlouhý stisk)

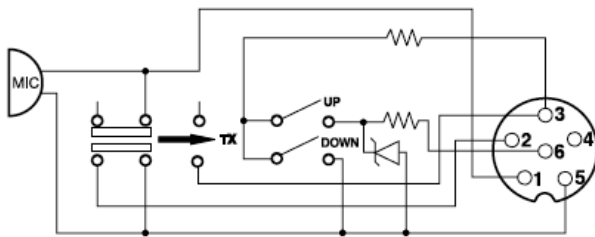
Tato funkce umožňuje lepší poslech při blízkém kontaktu. Když je váš partner blízko, stiskněte toto tlačítko, abyste předešli zkreslení. Zobrazí se na displeji «LOCAL».

### DIMMER Stmívač

Viz DIMMER

### 11) 6-KOLÍKOVÁ ZÁSTRČKA MIKROFONU

Tato zástrčka je umístěna na předním panelu a usnadňuje tak instalaci zařízení do palubní desky. Viz schéma kabeláže



1	Modulation	Modulaci3n	Modulation	Modulaci3
2	RX	RX	RX	RX
3	TX - UP/DOWN	TX - UP/DOWN	TX - UP/DOWN	TX - G3RA/D3L
4	-	-	-	-
5	Masse	Masa	Ground	Masa
6	Alimentation	Alimentaci3n	Power Supply	Zasilanie

### 12) PTT (push to talk)

Stisknutím tohoto knoflíku odešlete zprávu a uvolněním si poslechnete příchozí komunikaci.

#### TOT (časovač vypršení časového limitu)

Pokud je tlačítko **PTT (12)** stisknuto déle než 3 minuty, CHANNEL a TX začne blikat a přenos skončí. Zní pípnutí, dokud neuvolníte tlačítko PTT.

### 13) Nabíjecí zásuvka USB typu C

Zásuvku USB typu **C (13)** lze použít k nabíjení smartphonu, tabletu nebo jiného dobíjecího zařízení.

Výstup: 5V-3A / 9V-2,22A / 12V-1,67A

#### A) SVORKA DC-POWER (13,2 V / 26,4 V)

#### B) ANTÉNNÍ KONEKTOR (SO-239)

#### C) KONEKTOR EXTERNÍHO REPRODUKTORU (8 Ω, Ø 3,5 mm)

#### D) VOLITELNÝ KONEKTOR VOX PRO MIKROFON (8 Ω, Ø 2,5 mm)

### FUNKCE ZAPNUTÍ stanice

Po zapnutí stanice jsou k dispozici 4 další funkce. **ROGER BEEP**, **KEY BEEP**, **BARVA** displeje a **VOLBA FREKVENČNÍHO PÁSMÁ**. Postup je vždy stejný: vypněte rádio, pokud je zapnuté; při opětovném zapínání rádia podržte označené tlačítko.

### 1) ROGER BEEP (▲ nebo UP)

Když uvolníte spínač **PTT (12)** na mikrofonu, ozve se pípnutí Roger Beep

1. Zapněte stanici a současně stiskněte tlačítko na předním panelu ▲ nebo tlačítko mikrofonu nahoru **UP (4)**. Na displeji se zobrazí **r9** a aktuální stav funkce, Zapnuto **On** nebo Vypnuto **Of**.
2. Opakujte krok 1, dokud se na displeji nezobrazí požadovaný stav.

### 2) KEY BEEP -PÍPNUTÍ KLÁVESY (▼ nebo DN)

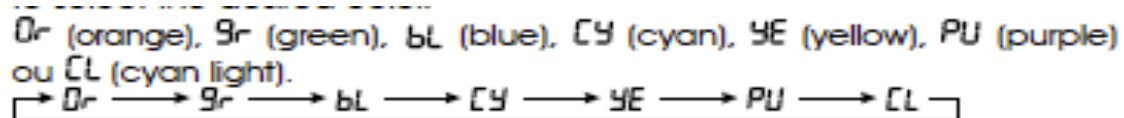
Při stisknutí tlačítka, změně kanálu atd. se ozve pípnutí.

1. Zapněte stanici a současně stiskněte tlačítko na předním panelu ▼ nebo tlačítko **DN** mikrofonu **(4)**. Zobrazí se na displeji **bp** a aktuální stav funkce, Zapnuto **On** nebo Vypnuto **Of**
2. Opakujte krok 1, dokud se na displeji nezobrazí požadovaný stav.

### 3) BARVA (AM/FM)

Umožňuje změnit barvu zobrazení LCD obrazovky.

1. Zapněte přístroj a současně stiskněte tlačítko **(10 AM/FM)**. Na displeji bliká symbol (Or, Gr, bL, CY, YE, PU, CL) odpovídající aktuální barvě.
2. Pomocí tlačítek ▲ / ▼ na předním panelu nebo UP a DN na mikrofonu vyberte požadovanou barvu.



3. Dlouhým stisknutím tlačítka: **F (5)** potvrďte vybranou barvu.

### 4) F - VÝBĚR FREKVENČNÍHO PÁSMÁ (F)

(Konfigurace: EU ; PL ; d ; EC ; U ; In)

Kmitočtová pásma je třeba zvolit podle země, kde budete působit. Nepoužívejte jinou konfiguraci. Některé země vyžadují uživatelskou licenci.

Viz tabulka

Jak postupovat:

- Vypněte stanici
- Zapněte napájení a stiskněte tlačítko **F (5)**. „F“ a písmeno odpovídající-reagující na konfiguraci blikají.
- Ke změně konfigurace použijte tlačítka ▲ / ▼ na přední straně panelu nebo **UP / DN** na mikrofonu.
- Po zvolení konfigurace stiskněte na 1 s tlačítko **F (5)**.

Neustále se zobrazuje „F“ a písmeno odpovídající konfiguraci. V této fázi potvrďte výběr vypnutím a opětovným zapnutím stanice.



Nº	Code	Frequency	FM Channel	AM Channel	Country	CH 19	CH 9
1	<i>EU</i>	26.965 ~ 27.405	40 Ch (4W)	40 Ch (4W)	AT, BE, BG, CH, CY, DK, EE, ES, FI, FR, GR, HR, HU, IE, IS, IT, LT, LU, LV, NL, NO, PT, RO, SE, SI	AM	AM
2	<i>PL</i>	26.960 ~ 27.400	-5 KHz 40 Ch (4W)	-5 KHz 40 Ch (4W)	PL	AM	AM
3	<i>d</i>	26.565 ~ 27.405	80 Ch (4W)	40 Ch (4W)	CZ, DE, SK	FM	AM
4	<i>EC</i>	26.965 ~ 27.405	40 Ch (4W)	-	MT	FM	FM
5	<i>U</i>	26.965 ~ 27.405	40 Ch (4W)	40 Ch (4W)	UK	FM	FM
		27.60125 ~ 27.99125	ENG 40 Ch (4W)	-		FM	FM
6	<i>In</i>	26.965 ~ 27.275	27 Ch (4W)	27 Ch (4W)	IN	AM	AM

### 5) UP/DN - ON/OFF (F + EMG)

Tato funkce vám umožňuje aktivovat nebo deaktivovat tlačítka **UP/DN** vašeho mikrofonu.

- Zapněte stanici podržením kláves **F (5) + EMG (6)**.

$H_{OF}$ : Funkce UP/DN je deaktivována

$H_{ON}$ : funkce povolena

### 6) PRESIDENT KANÁLY - ZAP/VYP (EMG)

- Vypněte stanice

- Podržte tlačítko **EMG** a zapněte stanici.

**PC OF** se objeví na displeji, když jsou kanály deaktivovány, nebo **PC On**, když jsou aktivovány.

Viz PRESIDENT CHANNELS

### 7) TYP MIKROFONU (SKENOVÁNÍ)

Set lze použít jak s elektretovým mikrofonem **PRESIDENT EL**, tak s dynamickým 6pinovým mikrofonem **DY**.

Zapněte stanici přidržením tlačítka **SCAN (7)** pro změnu typu mikrofonu.

Výchozí typ mikrofonu je **EL** (elektretový)

### 8) HLASITOST PŘÍSLUŠENSTVÍ (VOX)

Tato funkce ovládá hlasitost zařízení a příslušenství připojeného k 6kolíkové zásuvce.

- Zapněte stanici stisknutím a podržením tlačítek **VOX (9)**.

- Použijte tlačítka **▲ / ▼** na předním panelu nebo **UP a DN (4)** na mikrofonu pro výběr parametru, který má být resetován:

00 - nastavuje hlasitost interního reproduktoru pomocí tlačítka **VOL (1)**.

01 - nastavuje hlasitost příslušenství pomocí tlačítka **VOL (1)**.

02 - nastavuje hlasitost interního reproduktoru a příslušenství pomocí tlačítka **VOL (1)**.

Výchozí hodnota je 00.

### 8) RESET (F + AM/FM)

Používá se k resetování uživatelem definovaných parametrů a návratu k výchozím hodnotám.

- Zapněte stanici stisknutím a podržením kláves **F (5) a AM/FM (10)**.

- Pomocí tlačítka **▲ / ▼** na předním panelu nebo **UP a DN (4)** na mikrofonu vyberte parametr, který má být resetován:

**rS AL:** reset všech parametrů

**rs SC :** SCAN SKIP reset

**rs MEM:** reset paměti

- Stiskněte tlačítko **F (5)** na 1 sekundu pro potvrzení vaší volby.

### 1) GENERAL

- Channels	:	40
- Modulation modes	:	AM/FM
- Frequency ranges	:	from 26.965 MHz to 27.405 MHz
- Antenna impedance	:	50 ohms
- Power supply	:	13.2 V / 26,4 V
- Dimensions (in mm)	:	178 (W) x 120 (D) x 50 (H)
- Weight	:	750 g
- Supplied accessories	:	Microphone UP/DOWN with support, 1 mounting cradle, 1 DIN rack with screws and fused power cord.

### 2) TRANSMISSION

- Frequency allowance	:	+/- 300 Hz
- Carrier power	:	4 W (AM/FM)
- Transmission interference	:	< 4 nW (- 54 dBm)
- Audio response	:	300 Hz to 3 KHz (AM/FM)
- Emitted power in the adjacent channel	:	< 20 $\mu$ W
- Microphone sensitivity	:	5.0 mV
- Drain	:	$\leq$ 1,5 A (13,2V) / $\leq$ 0,8 A (26,4V)
- Modulated signal distortion	:	$\leq$ 2 %

### 3) RECEPTION

- Max. sensitivity at 20 dB sinad	:	0,5 $\mu$ V - 113 dBm (AM) 0,35 $\mu$ V - 116 dBm (FM)
- Frequency response	:	300 Hz to 3 kHz (AM/FM)
- Adjacent channel selectivity	:	60 dB
- Maximum audio power	:	2 W
- Squelch sensitivity	:	min. 0.2 $\mu$ V - 120 dBm max. 1 mV - 47 dBm
- Frequency image rejection rate	:	60 dB
- Intermediate frequency rejection rate	:	70 dB
- Drain	:	0,25 ~ 0,45 A (13,2V) 0,1 ~ 0,25 A (26,4V)

## **SIMPLIFIED EU DECLARATION OF CONFORMITY**

*Hereby, Groupe President Electronics, declares that the radio equipment :*

*Brand: **PRESIDENT***

*Type: **TXPR767***

*Commercial Name: **JOHNSON III***

*is in compliance with Directive 2014/53/EU.*

*The full text of the EU declaration of conformity is available at the following internet address:*

*<https://president-electronics.com/DC/TXPR767>.*